

Интегрированная цилиндрическая ИК-камера WZ18

www.bosch.ru



BOSCH

Разработано для жизни



Advantage Line

Камера WZ18 использует ПЗС-матрицу 1/3", обеспечивая изображения с разрешением 540 ТВЛ. 18 встроенных ИК-светодиодов обеспечивают высокую эффективность при ночном видеонаблюдении на расстоянии до 20 м.

Варифокальный объектив 2,8–12 мм с автоматической диафрагмой имеет внешнюю регулировку фокусировки и увеличения не требует дополнительных инструментов для регулировки. Конструкция камеры WZ18 соответствует требованиям стандарта IP66 и работает от источника питания 12 В пост. тока или 24 В перемен. тока.

Свойства

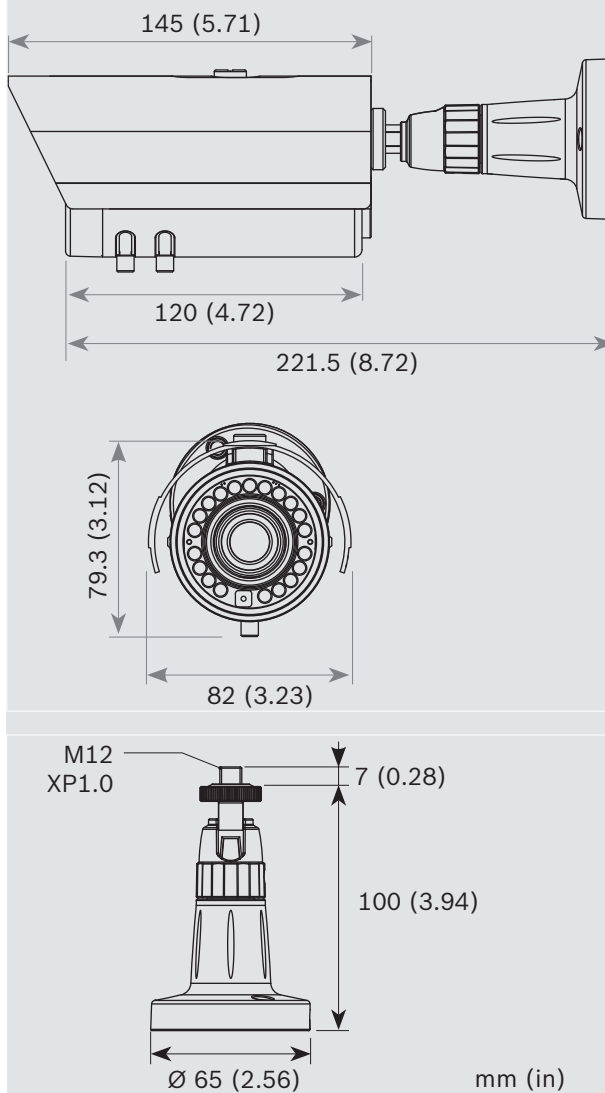
- ▶ Высокое разрешение (540 ТВЛ)
- ▶ Четкая цветопередача в дневных условиях
- ▶ Высокая эффективность ночного видения на 20 м
- ▶ Регулируемый угол обзора
- ▶ Оптимизирована для наружной установки (класс защиты IP66)

2 | Интегрированная цилиндрическая ИК-камера WZ18

Техническое описание

Видео	
Обработка сигнала	Цифровая обработка сигнала (DSP)
Камера с ПЗС-матрицей	ПЗС 1/3" SuperHAD с технологией механического переключения фильтра
Фильтр	Двойной механический, IR Pass, IR-Cut
Разрешение	Высокое разрешение 540 ТВЛ
Эффективные пиксели (Г x В)	PAL: 752 x 582, NTSC: 768 x 494
Чувствительность в ночное время	0 люкс (ИК-подсветка вкл.)
Переключение режима «день/ночь»	Управляется фотоэлементом, автоматическое
Электронный затвор	От 1/50 до 1/100 000 сек (PAL), от 1/60 до 1/100 000 сек (NTSC)
Выходной сигнал	Композитный видеосигнал 1 В, 75 Ом
Соотношение сигнал-шум	Не менее 50 дБ
Гамма	0,45
Объектив	Варифокальный 2,8–12 мм, автоматическая диафрагма, управляемая постоянным током
Управление объективом	Регулируемое извне увеличение, фокус; автоматическая диафрагма, управляемая постоянным током
Светодиоды	Равномерно распределяемый инфракрасный массив, управляемый фотоэлементом
Длина волны	850 нм
Количество светодиодов	18
Электрические характеристики	
Напряжение	12 В пост. тока или 24 В перем. тока
Потребляемая мощность	6,7 Вт (макс.)
Источник питания	Не входит в комплект
Механические характеристики	
Конструкция	Прочный штампованный алюминий
Покрытие	Анодированное серебристое
Солнцезащитный козырек	Входит в комплект
Кронштейн	Кронштейн (панорамирование 360°, наклон 90°) входит в комплект
Вес	0,85 кг
Габариты	Ø 76 x 130 (Д) мм
Условия эксплуатации	
Рабочая температура	От -30 °С до +50 °С
Условия эксплуатации	Класс защиты IP66
Сертификаты и согласования	
Регион	Сертификация
Европа	CE
Стандарты	
	ANSI C63.4: 2003
	FCC, часть 15, подраздел В, класс А
	UL 60065, 7-я редакция. 2007-12-11
	CAN/CSA-C22.2 № 60065-03, 1-я редакция, 2006-04 + A1:2006
	EN55022:2006, класс А
	EN50130-4:1995+A1:1998+A2:2003
	EN61000-3-2:2006
	EN61000-3-3:1995 + A1:2001 + A2:2005
	LVD 2006/95/EC
	EN60065:2002 + A1:2006 + A11:2008
	IP66, IEC 60529 (2001), IEC 60529:(2002)

Замечания по установке/конфигурации



Информация для заказа

VTI-218V03-2 WZ18 Интегрированная цилиндрическая ИК-камера, NTSC	VTI-218V03-2
VTI-218V03-1 WZ18 Интегрированная цилиндрическая ИК-камера, PAL	VTI-218V03-1

Представлен (кем/чем):

Russia:
Robert Bosch ООО
Security Systems
13/5, Akad. Korolyova str.
129515 Moscow, Russia
Phone: +7 495 937 5361
Fax: +7 495 937 5363
Info.bss@ru.bosch.com
ru.securitysystems@bosch.com
www.bosch.ru