

## BS450E / BS650E / BS850E Руководство пользователя

K01-0000193-00

### ТЕХНИКА БЕЗОПАСНОСТИ

В этом руководстве содержатся важные инструкции по технике безопасности. Внимательно прочтите эти инструкции и следуйте им в процессе установки и эксплуатации прибора.

Внимательно прочтите это руководство перед тем, как распаковывать, устанавливать или эксплуатировать источник бесперебойного питания (ИБП).

**ВНИМАНИЕ!** Устройство должно быть подключено к розетке имеющей заземление. Не подключайте ИБП к розетке без заземления. Если вы хотите отсоединить ИБП, выключите ИБП и потом отсоедините ИБП от розетки **ВНИМАНИЕ! ЗАПРЕЩАЕТСЯ ИСПОЛЬЗОВАТЬ ВМЕСТЕ С МЕДИЦИНСКИМ ОБОРУДОВАНИЕМ ИЛИ ОБОРУДОВАНИЕМ ЖИЗНЕОБЕСПЕЧЕНИЯ!**

**ЗАПРЕЩАЕТСЯ ИСПОЛЬЗОВАТЬ** в условиях, которые способны повлиять на работу или безопасность какого-либо оборудования жизнеобеспечения, медицинского оборудования или оборудования контроля за пациентом..

**ВНИМАНИЕ!** Аккумулятор может вызвать удар электрическим током, даже если ИБП выключен.

**ВНИМАНИЕ!** Для избежания риска возгорания или поражения электрическим током, установите ИБП в помещении с допустимым диапазоном температуры и влажности. (Обращайтесь к спецификации).

**ВНИМАНИЕ!** Для избежания поражения электрическим током не снимайте крышку ИБП, за исключением обслуживания аккумулятора.

**ВНИМАНИЕ!** Для избежания поражения электрическим током, перед началом обслуживания аккумулятора, выключите ИБП, отключите от розетки.

**ВНИМАНИЕ!** Запрещается использовать в местах возможного попадания воды или поблизости от них..

### УСТАНОВКА ИБП

#### РАСПАКОВКА

Проверьте ИБП после получения. В комплект поставки должны входить следующие предметы:

Блок ИБП × 1; Кабель USB × 1; Руководство пользователя × 1, ПО мониторинга и управления (Диск) × 1

#### ОПИСАНИЕ

Этот ИБП обеспечит стабильную работу вашей компьютерной системы, включая автоматическую функцию сохранения открытых файлов и корректного выключения компьютера в случаях отключения электричества

#### КАК ОПРЕДЕЛИТЬ ТРЕБОВАНИЯ К МОЩНОСТИ, ПОТРЕБЛЯЕМОЙ ВАШИМ ОБОРУДОВАНИЕМ

1. Убедитесь, что мощность, потребляемая оборудованием, которое подключено к выходам ИБП не превышает номинальную выходную мощность 450 ВА / 650ВА / 850ВА.
2. Убедитесь, что мощность, потребляемая оборудованием, которое подключено к выходам ИБП не превышает номинальную выходную мощность (450ВА/270Вт для BS450E, 650ВА/360Вт для BS650E, 850ВА/490Вт для BS850E). В случае превышения мощности подключаемого оборудования, может возникнуть перегрузка, которая приведет к отключению ИБП или срабатыванию предохранителя.

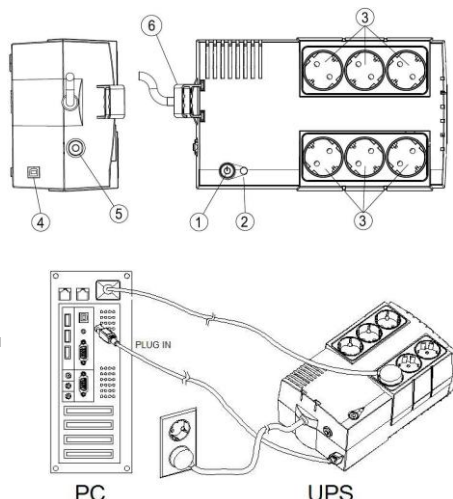
#### УСТАНОВКА СИСТЕМЫ ИБП

1. Ваш новый ИБП готов к использованию после получения. Однако возможно снижение уровня зарядки аккумулятора во время перевозки и хранения. Поэтому необходимо заряжать аккумулятор в течение 8 часов минимум для обеспечения работы в течение положенного срока. (Для зарядки аккумулятора, просто включите ИБП в розетку.) **Данный ИБП может заряжаться даже тогда, когда ИБП выключен.**
2. Если вы будете использовать ПО, подключите USB кабель к USB порту ИБП.
3. Выключив ИБП и отсоединив ИБП от розетки, подключите необходимые устройства, компьютер, монитор, внешние накопители или другое оборудование. **Такие устройства, как копиры, принтеры, пылесосы, обогреватели и другое мощное оборудование не должно подключаться к ИБП.** Убедитесь, что суммарная нагрузка подключенного оборудования не превышает максимальную мощность ИБП.
4. Подключите ИБП к настенной евророзетке с заземлением. Не используйте удлинители или переходники.
5. Нажмите кнопку включения. Индикатор питания включится и прозвучит один звуковой сигнал
6. В случае превышения нагрузки, прозвучит один долгий звуковой сигнал. Для исправления, выключите ИБП, отсоедините часть оборудования. Подождите 10 сек, убедитесь, что предохранитель в норме и включите ИБП еще раз
7. Ваш ИБП оснащен функцией автозарядки. Когда ИБП включен в сеть, аккумулятор ИБП автоматически заряжается
8. Для обеспечения наилучшего функционирования аккумулятора оставляйте ИБП всегда включенным в сеть.
9. Для продолжительного хранения ИБП в умеренных климатических условиях, аккумуляторы должны заряжаться каждые 3 месяца, путем включения ИБП в сеть и включения устройства.

### ОСНОВНЫЕ ФУНКЦИИ

#### ОПИСАНИЕ

1. **Выключатель питания**  
Клавиша питания служит для включения/выключения ИБП.
2. **Индикатор питания**  
Индикатор горит при работе ИБП.
3. **Резервируемый выход ИБП**  
ИБП имеет 3 розетки, обеспечивающие работу оборудования во время отсутствия электропитания или скачков напряжения и другие 3 розетки, работающие только в режиме сетевого фильтра.
4. **USB Порт для подключения к ПК**  
Данный порт обеспечивает соединение и обмен данными ИБП с компьютером через USB порт. Состояние ИБП отображается через ПО PowerPanel® Personal Edition.
5. **Входной предохранитель**  
Обеспечивает защиту от перегрузки.
6. **Держатель кабелей**



### ТЕХНОЛОГИЯ GREENPOWER ОТ CYBERPOWER

#### Заявление компании CyberPower

CyberPower принимает активное участие в развитии энергосберегающей продукции защищающей окружающую среду. Компания является членом Climate Savers Computing Initiative (CSCI), согласно ограничениям по опасным веществам (RoHS), протоколам по отходам электрического и электронного оборудования (WEEE), а также стандартам ISO 14001 и IECQ QC080000. Компания CyberPower обязуется предоставлять передовые энергосберегающие Решения для защиты окружающей среды.



#### Снижение Стоимости Энергии с использованием технологии GreenPower UPS

Цель CyberPower обеспечить не только экологически чистые продукты, но и предоставить пользователям возможность реального снижения эксплуатационных затрат. Как следствие, потребитель получает значительную экономию энергии с использованием технологии GreenPower UPS.

### ТЕХНИЧЕСКИЕ ХАРАКТЕРИСТИКИ

Модель	BS450E	BS650E	BS850E
Мощность (ВА)	450ВА	650ВА	850ВА
Мощность (Вт)	270Вт	360Вт	490Вт
<b>Входные характеристики</b>			
Диапазон частоты	47-63 Гц		
<b>Выходные характеристики</b>			
Напряжение при питании от батарей	Искусственная синусоида 230В +/-5%		
Частота при питании от батарей	50/60 Гц +/-1%		
Время переключения	4мс		
Защита от перегрузки	Да		
<b>Условия работы</b>			
Рабочая температура	0°C до 40°C		
Рабочая относительная влажность	0 до 90%		
<b>Физические параметры</b>			
Общее количество розеток питаемых от батарей	Евророзетки *6 (3 режим ИБП ; 3 режим сетевого фильтра)		
Габариты	271 мм x160 мм x114 мм		
Вес (Кг)	2.5	3.1	3.4
<b>Батареи</b>			
Необслуживаемый кислотный-свинцовый аккумулятор	12В / 3.6Ач x1	12В / 4.5Ач x1	12В / 7Ач x1
Время зарядки	8 Часов		
Сменные пользователем	Да		
<b>Диагностика</b>			
Индикаторы	Питание / Работа от аккумулятора		
Звуковые сигналы	Работа от аккумулятора, Разряд аккумулятора, Перегрузка		
<b>Связь</b>			
PowerPanel® Personal Edition Software	Windows 7/Vista/XP/2000, Server 2008/ 2003		
<b>Управление</b>			
Автозарядка	Да		
Автоперезагрузка	Да		
USB	Да		

### УСТРАНЕНИЕ НЕИСПРАВНОСТЕЙ

Проблема	Возможная причина	Решение
Розетки не питают подключенное оборудование	Предохранитель сработал вследствие перегрузки	Выключите ИБП. Отключите хотя бы одно устройство. Подождите 10 сек, включите ИБП.
ИБП не работает в течение заявленного времени	Аккумуляторы не полностью заряжены	Зарядите аккумуляторы
	Аккумулятор выработан	Обратитесь в сервисный центр
ИБП не включается	Выключатель разработан таким образом, чтобы исключить слишком частые включения/выключения, которые могут повредить ИБП	Выключите ИБП. Подождите 10 сек. Включите ИБП.
	Аккумулятор выработан	Обратитесь в сервисный центр
	Механическая неисправность	Обратитесь в сервисный центр
ПО PowerPanel® Personal Edition не работает	Кабель USB не подключен ИБП не дает питания от аккумулятора	Подключите USB кабель из комплекта поставки. Выключите ИБП. Отключите хотя бы одно устройство. Подождите 10 сек, включите ИБП.

Дополнительная информация по устранению неисправностей доступна на сайте [www.cyberpower.ru](http://www.cyberpower.ru)

За дополнительной информацией обращайтесь

CyberPower Systems Russia

[www.cyberpower.ru](http://www.cyberpower.ru)

All rights reserved. Reproduction without permission is prohibited.

