

НІСС-Р-1100EІRV

СЕТЕВАЯ ТЕЛЕВИЗИОННАЯ КАМЕРА В ЦИЛИНДРИЧЕСКОМ КОРПУСЕ С ВЫСОКИМ РАЗРЕШЕНИЕМ 1,3М / 720P, ВАРИФОКАЛЬНЫМ ОБЪЕКТИВОМ, ФОРМАТОМ СЖАТИЯ H.264 И ИК-ПОДСВЕТКОЙ

Сетевая камера Honeywell НІСС-Р-1100EІRV сочетает в себе передовые технологии создания изображений, производства камер и сетевые IP-инновации. Камера обеспечивает изображения с частотой 60 кадров в секунду и разрешением 720P. Благодаря высокому разрешению камера НІСС-Р-1100EІRV создает высококачественные изображения и отлично подходит для особо важных объектов, где требуется эффективное видеонаблюдение.

В одном ультракомпактном корпусе модели НІСС-Р-1100EІRV находятся телевизионная камера и объектив. Такая конструкция делает монтаж камеры простым и быстрым. За счет использования формата сжатия H.264 снижается нагрузка на канал связи, что позволяет экономить место для хранения данных даже в режиме записи видео с высокой частотой кадров.

Варифокальный объектив с автоматической диафрагмой позволяет регулировать поле обзора с учетом требований к объекту съемки. При низкой освещенности или в полной темноте телевизионная камера НІСС-Р-1100EІRV использует встроенные ИК-светодиоды, с помощью которых записывается черно-белое видео с зоной охвата на расстоянии до 20 м от камеры.

Камера НІСС-Р-1100EІRV оснащена встроенной функцией Power over Ethernet (IEEE 802.3af), которая реализует питание непосредственно по сетевому кабелю. Эта особенность позволяет исключить затраты на дополнительный источник питания и кабель, а также упростить монтаж оборудования. Вместо питания PoE можно использовать 12 В постоянного тока и 24 В переменного тока, что даёт возможность использовать её при монтаже разных систем.

Возможности применения

Благодаря частоте 60 кадров в секунду, формате сжатия H.264, встроенным ИК-светодиодам, технологии PoE и интерфейсу ONVIF телевизионная камера НІСС-Р-1100EІRV оптимизирует процесс видеонаблюдения на объектах, где требуется превосходная четкость и высокое разрешение изображения при минимальной загрузке сетевого канала связи. Камера соответствует самым высоким требованиям, предъявляемым к видеонаблюдению на различных объектах инфраструктуры (метро, банки, железные дороги, финансовые учреждения, правительственные здания, аэропорты и т.п.).

ОСОБЕННОСТИ

- Разрешение 720p при частоте 60 кадров/с; 1,3М в реальном времени при частоте 25 кадров/с
- Одновременная передача видеоданных в форматах H.264 (высокий / основной / базовый профили) и MJPEG
- Множество портов ввода-вывода: вход для микрофона, аудиовыход, видеовыход, цифровой вход (DI), цифровой выход (DO), RS485, RJ45
- Встроенные ИК-светодиоды
- Функции «день/ночь» (True Day/Night) с механическим ИК-фильтром
- Встроенная функция Power over Ethernet (PoE)
- Gigabit (1000Base-T) Ethernet
- Действия, выполняемые при наступлении определенных событий: отправка сообщения на сетевой сервер (NAS), на FTP, по электронной почте; голосовое предупреждение; запуск заданного алгоритма; уведомление
- Совместимость с платформой Honeywell Universal Surveillance (HUS) и сетевыми видеорегистраторами
- IP66
- Соответствует требованиям ONVIF



Физическая безопасность с привлечением информационных технологий в соответствии с мировыми стандартами

НСС-Р-1100EIRV

СЕТЕВАЯ ТЕЛЕВИЗИОННАЯ КАМЕРА В ЦИЛИНДРИЧЕСКОМ КОРПУСЕ С ВЫСОКИМ РАЗРЕШЕНИЕМ 1,3М / 720P, ВАРИФОКАЛЬНЫМ ОБЪЕКТИВОМ, ФОРМАТОМ СЖАТИЯ H.264 И ИК-ПОДСВЕТКОЙ

ТЕХНИЧЕСКИЕ ХАРАКТЕРИСТИКИ

Модель	НСС-Р-1100EIRV
Камера	
Чувствительный элемент	КМОП-матрица 1/3" Sony Exmor с прогрессивной разверткой
Количество пикселей Г x В	1280 x 1024 пикселей
Объектив	Варифокальный объектив 3,3-12 мм
Диафрагма	Управление постоянным током
ИК-фильтр	Вкл. (True Day/Night)
Мин. освещенность	Цветной: 0,5 лк/F1.4 черно-белый: 0 лк (при включенной ИК-подсветке)
Дальности ИК-подсветки	20 м
Светодиодная индикация	Зеленые и оранжевые светодиоды
Управление ИК-светодиодами	Включение светодиодов при уровне освещения менее 15 лк
IP-видео	
Сжатие видео	Одновременное использование форматов H.264, MPEG4 и MJPEG (тройная кодировка)
Профиль видео	12 профилей одновременно Высокий, основной и базовый профили H.264
Настройка профиля	Для каждого профиля видео выполняются независимые настройки CBR/ VBR/ EVBR/ GOP/ частота кадров
Разрешение (частота кадров)	Разрешение 720P: 1280x720, 720x576, 320x180, 160x80 (60 кадров в сек.). Режим 1.3М: 1280x1024, 800x600, 720x576 320x240 (25/30 кадров в сек.).
Зона интересов (ROI)	Макс. 3 зоны при разрешении 720P. Редактируемый диапазон
Область интереса (AOI)	Макс. 2 зоны. Редактируемый диапазон
Регулирование экспозиции с помощью размера диафрагмы	Авто / на улице / ручной режим (Ручной режим: 1/25~1/47000 с)
Настройка изображения	Компенсация контурной засветки, автоматическая регулировка усиления, AE, AWB; объемное уменьшение шума; широкий динамический диапазон; цвет, яркость, резкость, контрастность, цветность; разворот изображения по горизонтали/переворот; маскируемые зоны; наложение текста, времени и даты; наложение изображения на видео
Передача потоков	Одновременная передача потоков данных по нескольким профилям; передача по протоколам UDP, TCP, HTTP или HTTPS; передача данных в формате M-JPEG по протоколу HTTP (по инициативе сервера); регулируемые частота кадров и ширина полосы; постоянная и переменная скорость передачи данных (MPEG4 / H.264); зона интересов (ROI)
Экранное меню	Наложение текста, времени и даты; редактируемое меню (в формате bitmap)
Аудио	
Аудиокодер	RTSP: G.711 64 кбит/с, G.726 32 кбит/с, AAC (дополнительная функция - по запросу)
Передача потоков аудио	Односторонняя или двусторонняя
Микрофон	Подключаемый внешний микрофон
Звуковой выход	Регулируемое усиление звуковых частот

HICC-P-1100EIRV

СЕТЕВАЯ ТЕЛЕВИЗИОННАЯ КАМЕРА В ЦИЛИНДРИЧЕСКОМ КОРПУСЕ С ВЫСОКИМ РАЗРЕШЕНИЕМ 1,3М / 720P, ВАРИФОКАЛЬНЫМ ОБЪЕКТИВОМ, ФОРМАТОМ СЖАТИЯ H.264 И ИК-ПОДСВЕТКОЙ

ТЕХНИЧЕСКИЕ ХАРАКТЕРИСТИКИ

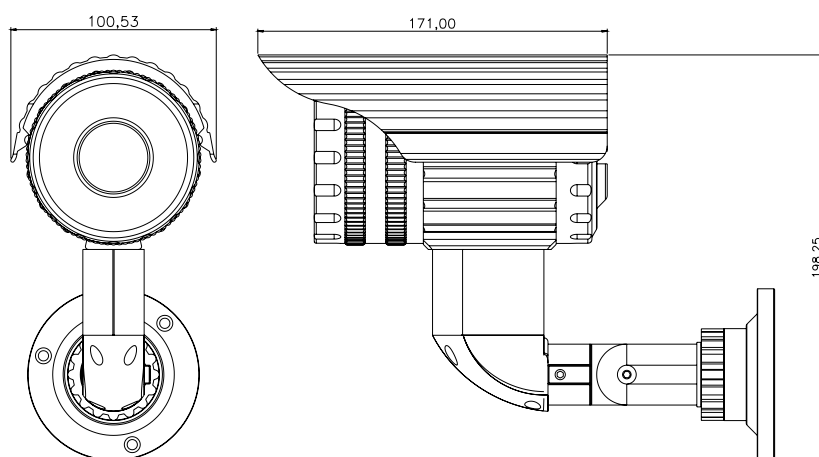
Модель	HICC-P-1100EIRV
Сеть	
Поддерживаемые протоколы	IPv4, IPv6, TCP, UDP, HTTP, HTTPS, SMTP, FTP, NTP, DNS, DDNS, DHCP, DIPS, ARP, Bonjour, UPnP, RTSP, RTP, RTCP, IGMP, PPPoE, Samba, ICMP, SNMP
Безопасность	Защита паролем, фильтрация IP-адресов, передача зашифрованных данных по протоколу HTTPS, журнал доступа пользователя
Пользователи	Одновременно 8 пользователей, каждый из которых находится по одному адресу
Ethernet	Автоматическое согласование 10/100/1000M
Интеграция системы	
Поддерживаемый интерфейс	ONVIF
Обнаружение событий	Интеллектуальное обнаружение движения, обнаружение звуков, вскрытие камеры
Обнаружение движения	Видеообнаружение движения в 10 зонах с дополнительными опциями (или без них)
Интеграция системы	
Обнаружение звуков	Уровень звуков 0 - 100
Вскрытие камеры	Нарушение фокуса / изменение направления / вскрытие камеры
Тревожные события	Загрузка файла через FTP или электронную почту; загрузка файла на сетевой сервер по Samba; уведомление по электронной почте, HTTP и TCP; активация внешнего выхода; выход для звукового предупреждения
Буфер видеоинформации	Размещение информации в буфере до и после поступления сигнала тревоги
Система просмотра данных	
ОС	Windows 7 или более поздняя версия
Браузер	IE 8.0 или более поздняя версия
Платформа	
Поддерживаемое программное обеспечение	Honeywell Universal Surveillance (HUS) и сетевые видеорегистраторы
Общие характеристики	
Питание	12 В пост. тока или 24 В перем. тока (внешний блок питания)
PoE	IEEE 802.3af Class 3
Разъемы	RJ-45 10Base-T/100Base-TX/1000Base-T; гнездо 12 В пост. тока; 1 вход и 1 выход системы сигнализации; RS485 (дополнительный кабель); аудиовыход; вход для внешнего микрофона; видеовыход; возврат заводских настроек по умолчанию
Рабочая температура	-20°C...+60°C
Относительная влажность	10%-90% (без образования конденсата)
Класс защиты	IP66, невосприимчивость к погодным условиям, вандалозащищенное исполнение
Размеры	100.5 (глубина) x 171 (длина) x 198.3 (высота) мм
Сертификация	CE, FCC

***Примечание.** Компания Honeywell оставляет за собой право вносить изменения в конструкцию и/или технические характеристики своей продукции без предварительного уведомления.

HICC-P-1100EIRV

СЕТЕВАЯ ТЕЛЕВИЗИОННАЯ КАМЕРА В ЦИЛИНДРИЧЕСКОМ КОРПУСЕ С ВЫСОКИМ РАЗРЕШЕНИЕМ 1,3М / 720P, ВАРИФОКАЛЬНЫМ ОБЪЕКТИВОМ, ФОРМАТОМ СЖАТИЯ H.264 И ИК-ПОДСВЕТКОЙ

РАЗМЕРЫ



Единицы: мм

ИНФОРМАЦИЯ ДЛЯ ЗАКАЗА

HICC-P-1100EIRV

Сетевая телевизионная камера в цилиндрическом корпусе с ИК-подсветкой. Разрешение 720P, частота 60 кадров/с. Варифокальный объектив 3,3-12 мм. Дальность ИК-подсветки 20 м. Высокий профиль H.264. Аппаратная функция «день/ночь» (True Day/Night). Питание PoE, 24 В перем. тока/12 В пост. тока. ONVIF



Для получения дополнительной информации посетите веб-сайт:
www.honeywell.com/security/ru

Honeywell Security Group

Россия, Москва, Киевская ул., 7
Тел.: +7 (495) 797-93-71
Россия, Санкт-Петербург,
Шпалерная ул., 36
Тел.: +7 (812) 915-12-25
www.honeywell.com

HVS-HICCP1100EIRV-01-RU(0614)DS-M
Июнь 2014
© 2014 Honeywell International Inc.