

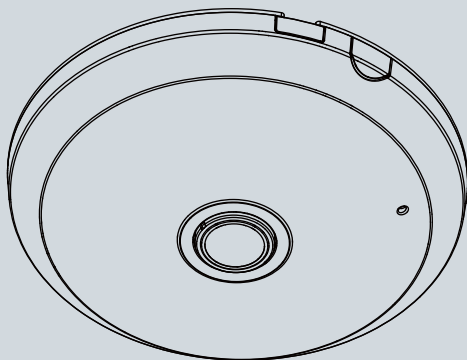


**FE8174** Fixed Dome  
Network Camera

# Quick Installation Guide

English | 繁體中文 | 簡體中文 | 日本語 | Français | Español | Deutsch | Português | Italiano | Türkçe | Polski | Русский | Česky | Svenska | Dutch  
Dansk | Indonesia | العربية

5MP • 360° Surround View • PoE



**SUPREME**

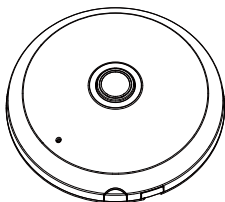


## Перед установкой

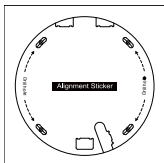
- Отключите питание сетевой видеокамеры, если появился дым или произошло сильное нагревание устройства.
- Запрещается устанавливать сетевую видеокамеру на неровных поверхностях.
- Запрещается вставлять в сетевую видеокамеру какие-либо объекты, например иголки.
- Допустимый для эксплуатации диапазон температур указан в руководстве пользователя.
- Не дотрагивайтесь до сетевой видеокамеры во время грозы.
- Не допускайте падения сетевой видеокамеры.

## 1 Проверка комплекта поставки

● FE8174



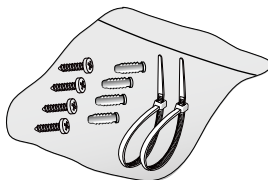
● Наклейка для центровки



● Руководство по быстрой установке



● Винты / дюбели / кабельный хомут



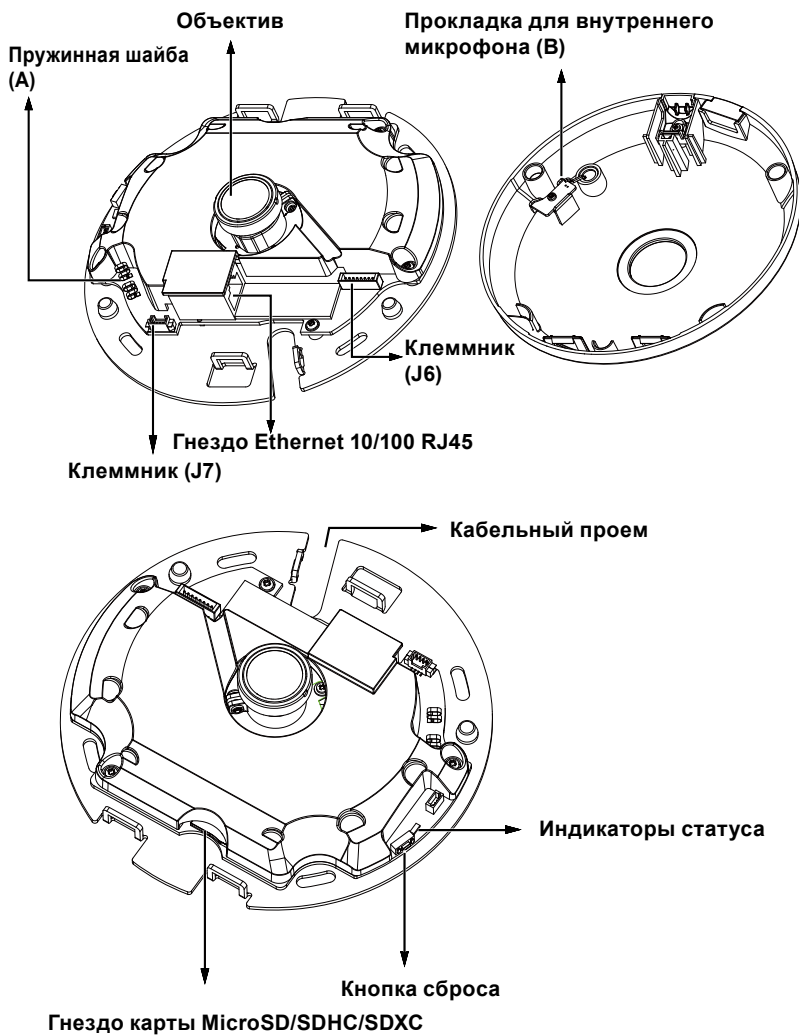
● Компакт-диск с ПО



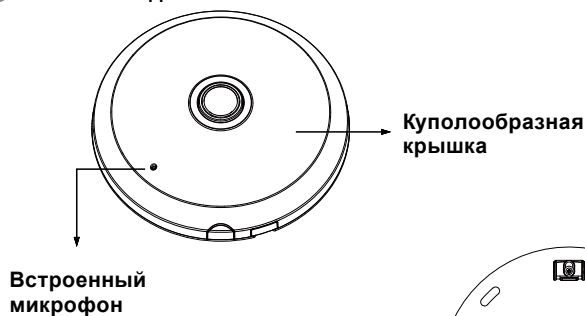
● Кабели питания и В/В



## ● Вид изнутри

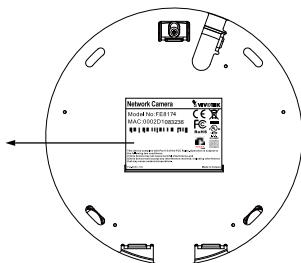


## ● Внешний вид



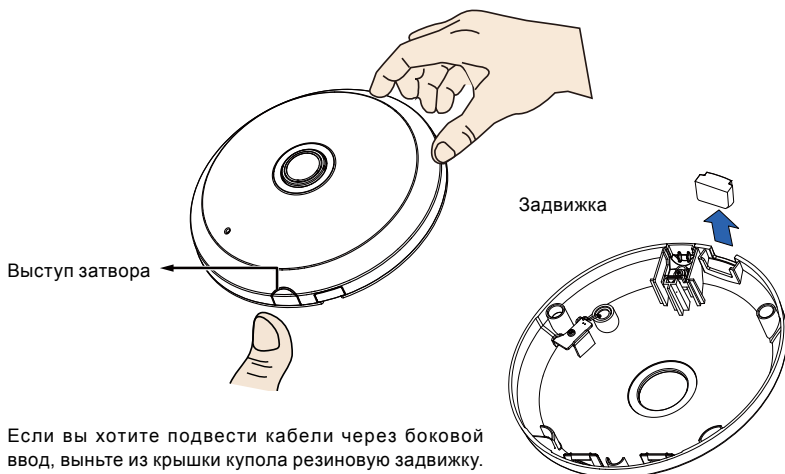
### ВАЖНО:

Перед установкой камеры запишите MAC-адрес.



## 3 Монтаж оборудования

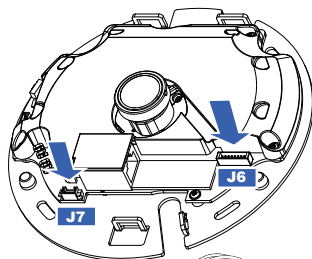
Сначала откройте крышку купола, нажав на выступ затвора. Если крышку купола трудно открыть, можно сдавить противоположные стороны купола. Затем смонтируйте камеру на стене или потолке, выполнив следующие действия.



Если вы хотите подвести кабели через боковой вход, выньте из крышки купола резиновую задвижку.

## Подсоединение кабелей питания, ввода/вывода и Ethernet

Подсоедините прилагаемые кабели ввода/вывода и шнур питания, если ваш коммутатор не поддерживает питание по шине (PoE). Подсоедините два белых разъема к разъемам J6 и J7.



Кабели питания  
и В/В

## Подключение кабелей

Для подвода кабелей через боковое отверстие выполните следующие действия:

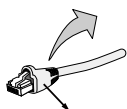
1. Подсоедините кабели питания, ввода/вывода и Ethernet. Кабель Ethernet приобретается пользователем.
2. Прилагаемым кабельным хомутом прикрепите кабель Ethernet и кабель ввода/вывода к монтажной плате. Пропустите кабельный хомут через вертикальную проушину с краю кабельного проема.
3. Оставьте зазор между кабелями и вертикальной проушиной. Аккуратно расположите кабели, чтобы они не мешали при присоединении верхней крышки.
4. Отрежьте лишнюю часть кабельного хомута.

Для подвода кабелей через отверстие, просверленное в потолке или стене, просто пропустите кабели через кабельный проем.

Оставьте зазор  
между кабелями  
и вертикальной  
проушиной

Ethernet

Кабели питания и В/В

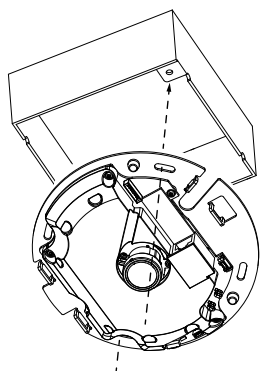
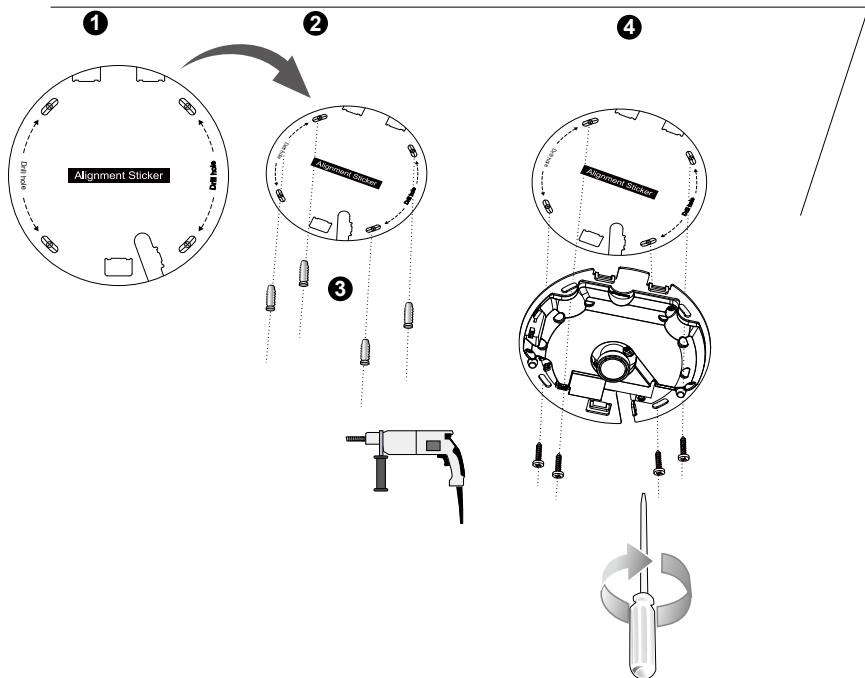


Колпачок разгрузки  
напряжения

Рекомендуется использовать кабель Ethernet, который выпускается без колпачков разгрузки напряжения. Если колпачок разгрузки напряжения имеется, снимите его.

## Потолочный или настенный монтаж

1. Прикрепите прилагаемый монтажный шаблон для основания камеры к потолку/стене.
2. Через кружки в монтажном шаблоне просверлите в потолке установочные отверстия. Забейте в эти отверстия три прилагаемых пластиковых дюбеля.
3. (опция) Просверлите в потолке/стене отверстие для кабелей и пропустите кабели через отверстие.
4. Прикрепите основание камеры к потолку/стене прилагаемыми винтами.



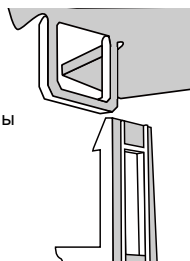
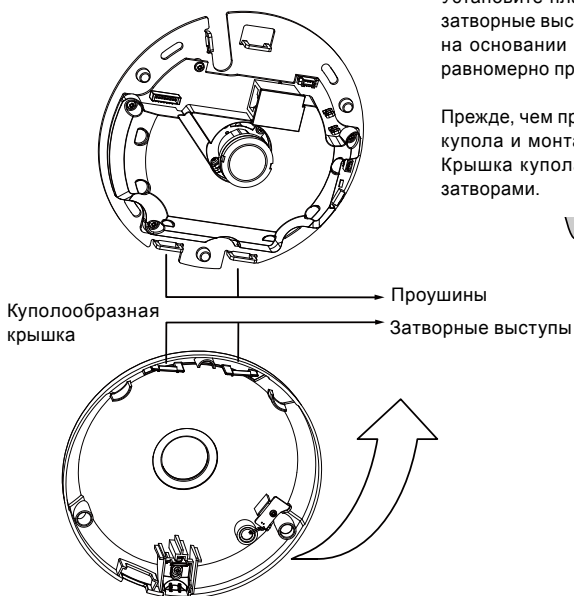
### **ВНИМАНИЕ:**

Камеру можно также присоединить к американской стандартной 4-дюймовой соединительной коробке. Совместите изогнутые пазы на камере с крепежными отверстиями на соединительной коробке. Совместите диагональные отверстия на камере с соответствующими отверстиями на соединительной коробке.

## Присоедините верхнюю крышку

Установите пластиковую крышку купола, совместив затворные выступы на крышке купола с проушинами на основании камеры. Установите крышку купола, равномерно прижав ее к основанию камеры.

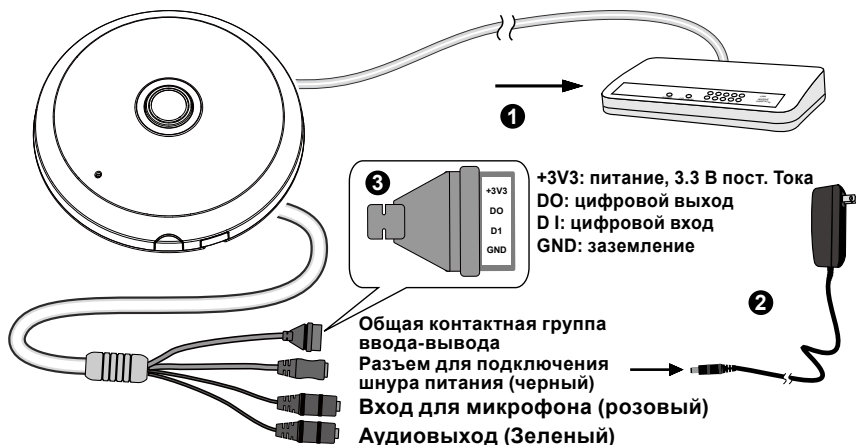
Прежде, чем прижать крышку, убедитесь, что крышка купола и монтажная плата совмещены заподлицо. Крышка купола закрепляется защелкивающимися затворами.



## 4 Развертывание в сети

### Обычное подключение (без PoE)

1. Подсоедините кабель Ethernet RJ45 к коммутатору.
2. Подсоедините шнур питания от сетевой видеокамеры к розетке.
3. При использовании внешних устройств, таких как датчики и сигнализации, соединение можно установить из общей контактной группы ввода-вывода.



### ВНИМАНИЕ:

Если используется источник питания постоянного тока, он должен отвечать требованиям: Выход питания: 12В (пост.тока), мин. 1,5А, маркировка LPS по IEC 60950-1.



## Power over Ethernet (PoE)

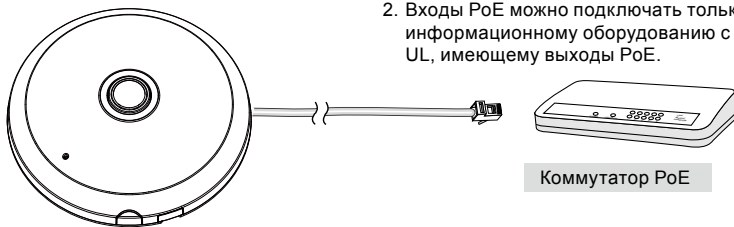
### ● При использовании коммутатора, поддерживающего технологию PoE

Сетевая видеочкамера поддерживает технологию PoE, а это значит, что по одному и тому же кабелю Ethernet возможны и подача питания, и передача данных. Порядок подключения сетевой видеочкамеры к поддерживающей технологию PoE коммутатору через кабель Ethernet показан на рисунке.



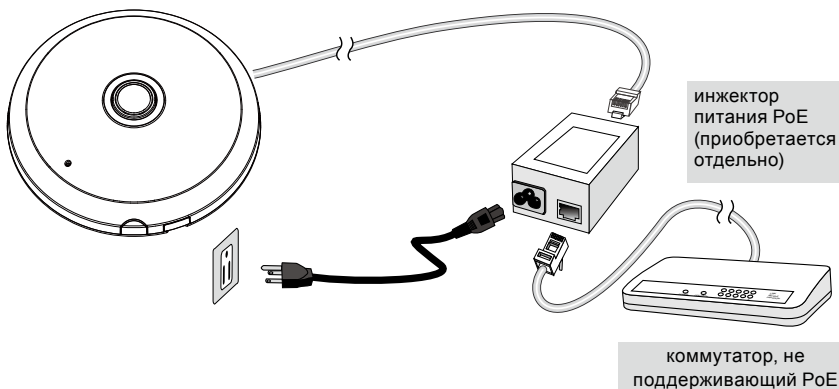
#### **ВНИМАНИЕ:**

1. Данное оборудование следует подключать только к сетям PoE без подключения к внешнему силовому оборудованию.
2. Входы PoE можно подключать только к информационному оборудованию с сертификатом UL, имеющему выходы PoE.



### ● При использовании коммутатора, не поддерживающего технологию PoE

Для подключения сетевой видеочкамеры к коммутатору, не поддерживающему PoE, используйте отдельно приобретаемый инжектор питания PoE.



## 5 Назначение IP-адреса

1. Запустите мастер установки 2 (Installation Wizard 2), который находится в каталоге Software Utility на компакт-диске с программным обеспечением.
2. Программа выполнит анализ сетевого окружения. Чтобы продолжить работу с программой, после завершения анализа нажмите кнопку Next (Далее).
3. Программа выполнит поиск видеосерверов, видеосерверов, а также сетевых камер VIVOTEK, расположенных в пределах одной и той же локальной сети.
4. После короткого поиска появится главное окно программы установки. Дважды щелкните на MAC-адресе, который совпадает с адресом, указанным на ярлыке камеры, или с серийным номером на упаковочной этикетке, чтобы начать сеанс веб-управления сетевой камерой.

## 6 Начало работы

1. При запуске сеанса связи с сетевой камерой через веб-браузер появится следующее окно.
2. Вы должны увидеть видеоизображение с камеры. При развертывании системы, включающей несколько камер, вы можете также установить с программного компакт-диска программу 32-канальной записи. Сведения по ее установке см. в соответствующей документации.



Для получения информации о дальнейшей настройке обратитесь к руководству пользователя, содержащемуся на компакт-диске с программным обеспечением.

### ВНИМАНИЕ:

Если возникают проблемы с показом живого видео или с подключаемыми модулями экранного отображения, можно попробовать вручную удалить подключаемые модули, установленные на вашем компьютере. Удалите папку: C:\Program Files (x86)\Camera Stream Controller\.

## HARDWARE LIMITED WARRANTY

**What Is Covered:** This warranty covers any hardware defects in materials or workmanship, with the exceptions stated below.

**How Long Coverage Lasts:** This warranty lasts for TWENTY-FOUR MONTHS from the date of purchase by the original end-user customer.

**What Is Not Covered:** This warranty does not cover cosmetic damage or any other damage or defect caused by abuse, misuse, neglect, use in violation of instructions, repair by an unauthorized third party, or an act of God. Also, if serial numbers have been altered, defaced, or removed. Further, consequential and incidental damages are not recoverable under this warranty.

**What VIVOTEK Will Do:** VIVOTEK will, in our sole discretion, repair or replace any product that proves to be defective in material or workmanship. Any repair or replaced part of the product will receive a THREE-MONTH warranty extension.

**How To Get Service:** Contact our authorized distributors in your region. Please check our website ([www.vivotek.com](http://www.vivotek.com)) for the information of an authorized distributor near you.

**Your Rights:** SOME STATES DO NOT ALLOW EXCLUSION OR LIMITATION OF CONSEQUENTIAL OR INCIDENTAL DAMAGES, SO THE ABOVE EXCLUSION OR LIMITATION MAY NOT APPLY TO YOU. THIS WARRANTY GIVES YOU SPECIFIC LEGAL RIGHTS, AND YOU MAY ALSO HAVE OTHER RIGHTS WHICH VARY FROM STATE TO STATE.

**VIVOTEK INC.**

6F, No. 192, Lien-Cheng Rd., Chung-Ho,  
Taipei County, Taiwan.  
[www.vivotek.com](http://www.vivotek.com)

- 
1. Proof of the date of purchase is required. In the event you can not render such document, warranty will commence from the date of manufacture.
  2. Cosmetic damage will only be covered by this warranty if such damage has been existed at the time of purchase.

P/N:625023200G Rev.: 1.0

All specifications are subject to change without notice.  
Copyright © 2013 VIVOTEK INC. All rights reserved.



**VIVOTEK INC.**

6F, No.192, Lien-Cheng Rd., Chung-Ho, New Taipei City, 235, Taiwan, R.O.C.  
| T: +886-2-82455282 | F: +886-2-82455532 | E: sales@vivotek.com

**VIVOTEK Netherlands B.V.**

Busplein 36, 1315KV, Almere, The Netherlands  
| T: +31 (0)36 5389 149 | F: +31 (0)36 5389 111 | E: sales@vivotek.com

**VIVOTEK USA, INC.**

2050 Ringwood Avenue, San Jose, CA 95131  
| T: 408-773-8686 | F: 408-773-8298 | E: salesusa@vivotek.com