

Серия СПРИНТЕР 6-30 кВА

гарантированная
защита
электропитания
ответственной
нагрузки



ИБП Импульс, серии СПРИНТЕР11 мощностью 6-10 кВА предназначены для бесперебойного электропитания ответственной нагрузки с высокой плотностью мощности: серверного и сетевого оборудования, сетей голосовой связи и передачи данных, малых промышленных установок, технологического оборудования, систем автоматики и безопасности.

Конструкция ИБП серий СПРИНТЕР11, СПРИНТЕР31 и СПРИНТЕР33 предполагает размещение батарей внутри корпуса ИБП. Это позволяет успешно использовать данные аппараты в случаях с жесткими требованиями к занимаемому пространству. Помимо этого, благодаря конструкции исключается необходимость монтажа внешних батарей, в значительной мере экономится время на подготовку к работе и запуск оборудования.

Область применения



Серверное оборудование



Концентраторы
телекоммуникационных сетей



Коммутаторы, маршрутизаторы,
сетевое оборудование



Системы хранения данных



Системы видеонаблюдения



Дежурное освещение



Малое промышленное
оборудование



PLC-контроллеры

В моделях СПРИНТЕР 31-10 трехфазный вход позволяет избежать проблем, связанных с перегрузкой электросети по фазе, а однофазный выход обеспечивает возможность подключать любое оборудование.

ИБП серии СПРИНТЕР 33 10-40 кВА предназначены для централизованной защиты систем трехфазного электропитания. ИБП этой серии могут обеспечивать гарантированным электропитанием высокого качества серверные комнаты, ЦОД, офисы и любое ответственное оборудование для которого недопустимы риски простоя.

Все ИБП серий СПРИНТЕР 11, СПРИНТЕР 31, СПРИНТЕР 33 поддерживают возможность параллельного подключения до 4 ИБП с резервом N+X или наращиванием мощности. Это позволяет реализовать высоко отказоустойчивые системы защиты электропитания. Кабель для параллельной работы входит в комплект поставки.

Все ИБП серии СПРИНТЕР выполнены по технологии двойного преобразования (On-line), что обеспечивает максимальную защиту подключаемого оборудования.

Чистая синусоида на выходе вместе с нулевым временем переключения на батареи обеспечивает стабильное, качественное и непрерывное электропитание для энергозависимых приложений для любых условий.

Инвертор с технологией полного цифрового контроля обеспечивает высокую точность, по сравнению с традиционной аналоговой электроникой. Эти особенности позволяют ИБП предоставлять точную, надёжную защиту питания в разнообразных условиях.

- Надежное бесперебойное энергоснабжение подключаемого оборудования
- Широкий диапазон значений входного напряжения позволяет использовать ИБП в самых суровых условиях электроснабжения
- Оптимизация капитальных затрат
- Управление рисками при фиксированных затратах
- Контроль состояния рабочей среды
- Готовность оборудования к автоматическому восстановлению работоспособности после аварий
- Возможность выбора режима работы с высоким КПД (ECO-режим)
- Управление аварийным отключением через порт удалённого аварийного отключения (EPO)
- Внутренний байпас и сервисный байпас доступны в стандартной комплектации.

Экономия пространства за счет конструкции ИБП с батареями в одном корпусе

Удаленное администрирование

Двойное преобразование (он-лайн топология)

Возможность подключения ДГУ

Интеллектуальное управление батареями

Возможность параллельной работы

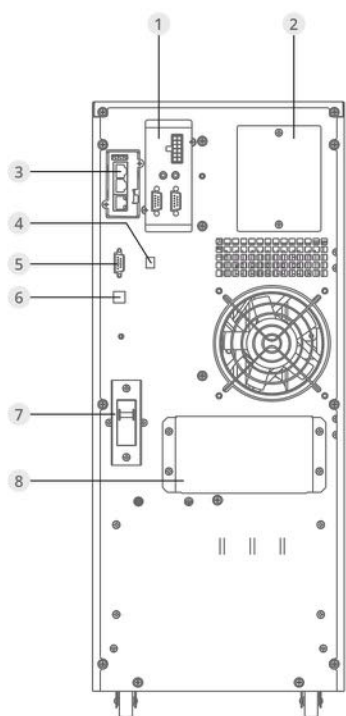
ЖК-дисплей с функцией настройки

Чистая синусоида на выходе

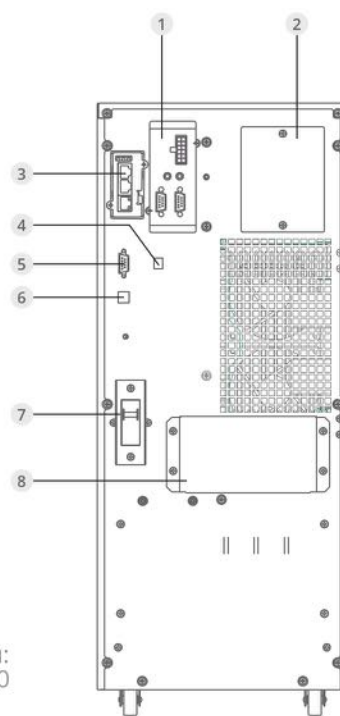
Технические характеристики

Модель		СПРИНТЕР11-6	СПРИНТЕР11-10
Мощность, кВА/кВт		6 кВА	10 кВА
ВХОД	Фазность	1 фаза +земление	
	Входное напряжение, В	220/230/240	
	Диапазон напряжения, В	120-276	
	Диапазон частоты, Гц	40 -70	
	Коэффициент мощности	≥0.99	
	Искажения тока, THDi	≤5%(при 100% нелинейной нагрузке)	
	Диапазон напряжений байпаса, В	Макс. +15% (опционально +5%, +10%, +15%, +25%) Мин. -45% (опционально -20%, -30%)	
	Диапазон частоты байпаса, Гц	±10%	
	Диапазон напряжения и частоты в режиме ECO	Аналогично с байпасом	
	Работа с генератором	Поддерживается	
ВЫХОД	Фазность	1 фаза +земление	
	Номинальное напряжение, В	220/230/240	
	Коэффициент мощности	0.9	
	Стабильность напряжения	±2%	
	Отклонение частоты при работе от сети	±1%, ±2%, ±4%, ±5%, ±10% от номинальной частоты (настраивается)	
	Частота при работе от АКБ, Гц	50±0.2	
	Крест-фактор	3:1	
	Искажения напряжения, THD	≤2% при линейной нагрузке ≤5% при нелинейной нагрузке	
	Форма кривой	Синусоида	
Эффективность	ECO режим ≥97%; нормальный режим ≥90%		
Батарея	Напряжение, В	Стандарт 192, Настраивается 216/240	
	Встроенные АКБ	12В/7Ач	12В/9Ач
	Время резервирования	При полной нагрузке>2мин, расчетное время работы от батарей отображается на дисплее	
	Время восстановления до 90%	8-10 часов	
	Зарядный ток, А	1А	
Время переключения	На батарею: 0 мсек., на байпас: 0 мсек.		
Защита	Перегрузка	От сети	≤110% - 3 мин.; ≤125% - 30 сек. ≤150% - 1 сек. ≥150% - отключение
		От АКБ	≤110% - 30 сек.; ≤125% - 1 сек. ≤150% - 200 мсек. ≥150% - отключение
		На байпасе	Автомат защиты 40 А
	Короткое замыкание	Защитное отключение	
	Перегрев	От сети: переход на байпас, от АКБ: отключение	
	Разряд АКБ	Сигнал тревоги и отключение	
	Самодиагностика	При включении и программно	
	ЕРО (опционально)	Отключение	
	АКБ	Технология Advanced Battery Management	
Уровень шума	Соответствует EN62040-2		
Индикация	Звуковая и визуальная	Отказ от сети, разряд АКБ, Перегрузка, Авария	
Дисплей	Состояние на ЖКИ и светодиодном индикаторе	Режим работы от сети, Режим работы от АКБ, Режим ECO, Режим байпаса, Низкий заряд АКБ, АКБ неисправна, Перегрузка, Ошибка ИБП	
	Показание на ЖКИ	Входное напряжение, Входная частота, Выходное напряжение, Выходная частота, Уровень нагрузки, Напряжение батареи, Внутренняя температура, Время автономии	
Общие данные	Размеры, мм (ВхШхГ)	655 x 250 x 590	
	Вес, кг	70	85
	Входные разъемы	Клеммная колодка	
	Выходные разъемы	Клеммная колодка	

Коммуникационные интерфейсы		Стандартно: USB & RS485 Опционально: SNMP карта, карта параллельной работы, релейная карта
Общая информация	Рабочая температура, °C	0-40
	Температура хранения, °C	-25 – +55
	Влажность воздуха, %	0-95 без конденсации
	Высота над уровнем моря, м.	< 1500
	Уровень шума, Дб	< 60 (на расстоянии 1м)
Стандарты безопасности		CE, EN/IEC 62040-2, EN/IEC 62040-1-1



Вид сзади:
СПРИНТЕР11-6



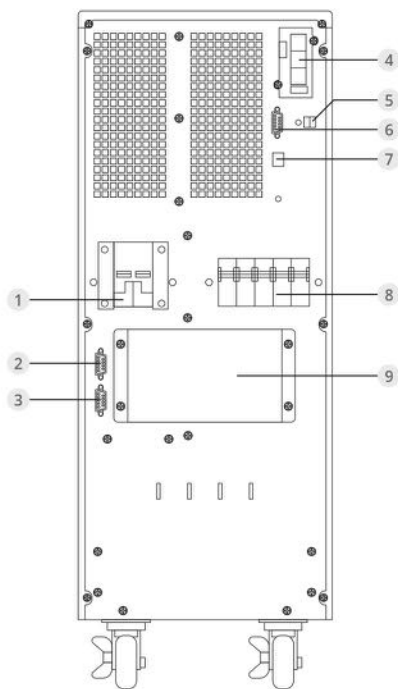
Вид сзади:
СПРИНТЕР11-10

1. Плата параллельной работы
2. Переключатель сервисного обслуживания (закрыт)
3. Внутренний слот для карты расширения
4. Порт аварийного отключения (EPO)
5. Порт COM
6. Порт USB
7. Входной выключатель
8. Клеммы подключения входа, выхода, внешних АКБ (закрыты)

Технические характеристики

Модель		СПРИНТЕР31-10	
Мощность, кВА/кВт		10 кВА / 9кВт	
ВХОД	Фазность	3 фазы + заземление	
	Входное напряжение, В	380/400/415	
	Диапазон напряжения, В	304-478	
	Диапазон частоты, Гц	40 -70	
	Коэффициент мощности	≥0.99	
	Искажения тока, THDi	≤5% (при 100% нелинейной нагрузке)	
	Диапазон напряжений байпаса, В	Макс. +15% (опционально +5%, +10%, +15%, +25%) Мин. -45% (опционально -20%, -30%)	
	Диапазон частоты байпаса, Гц	±10%	
	Диапазон напряжения и частоты в режиме ECO	Аналогично с байпасом	
	Работа с генератором	Поддерживается	
ВЫХОД	Фазность	1 фаза + заземление	
	Номинальное напряжение, В	220/230/240	
	Коэффициент мощности	0.9	
	Стабильность напряжения	±2%	
	Отклонение частоты при работе от сети	±1%, ±2%, ±4%, ±5%, ±10% от номинальной частоты (настраивается)	
	Частота при работе от АКБ, Гц	50±0.2	
	Крест-фактор	3:1	
	Искажения напряжения, THD	≤2% при линейной нагрузке; ≤5% при нелинейной нагрузке	
	Форма кривой	Синусоида	
Эффективность		ECO режим ≥97%; нормальный режим ≥90%	
Батарея	Напряжение, В	192	
	Встроенные АКБ	16 шт. 12В / 9Ач АКБ	
	Время восстановления до 90%	8-10 часов	
	Зарядный ток, А	1А	
Время переключения		На батарею: 0 мсек., на байпас: 0 мсек.	
Защита	Перегрузка	От сети	≤110% - 3 мин.; ≤125% - 30 сек.; ≤150% - 1 сек.; ≥150% - переход на байпас
		От АКБ	≤110% - 30 сек.; ≤125% - 1 сек.; ≤150% - 200 мсек.; ≥150% - отключение
		На байпасе	Автомат защиты 60 А
	Короткое замыкание	Защитное отключение	
	Перегрев	От сети: переход на байпас, от АКБ: отключение	
	Разряд АКБ	Сигнал тревоги и отключение	
	Самодиагностика	При включении и программно	
	ЕРО (опционально)	Отключение	
	АКБ	Технология Advanced Battery Management	
Уровень шума	Соответствует EN62040-2		
Индикация	Звуковая и визуальная	Отказ от сети, разряд АКБ, Перегрузка, Авария	
Дисплей	Состояние на ЖКИ и светодиодном индикаторе	Режим работы от сети, Режим работы от АКБ, Режим ECO, Режим байпаса, Низкий заряд АКБ, АКБ неисправна, Перегрузка, Отказ ИБП	
	Показание на ЖКИ	Входное напряжение, Входная частота, Выходное напряжение, Выходная частота, Уровень нагрузки, Напряжение батареи, Внутренняя температура, Время автономии	
Общие данные	Размеры, мм (ВхШхГ)	655 x 250 x 590	
	Вес, кг	85	
	Входные разъемы	Клеммы	
	Выходные разъемы	Клеммы	

Коммуникационные интерфейсы		Стандартно: USB & RS485 Опционально: SNMP карта, карта параллельной работы, релейная карта
Общая информация	Рабочая температура, °C	0-40
	Температура хранения, °C	-25 - +55
	Влажность воздуха, %	0-95 без конденсации
	Высота над уровнем моря, м.	< 1500
	Уровень шума, Дб	<60 (на расстоянии 1м)
Стандарты безопасности		CE, EN/IEC 62040-2, EN/IEC 62040-1-1



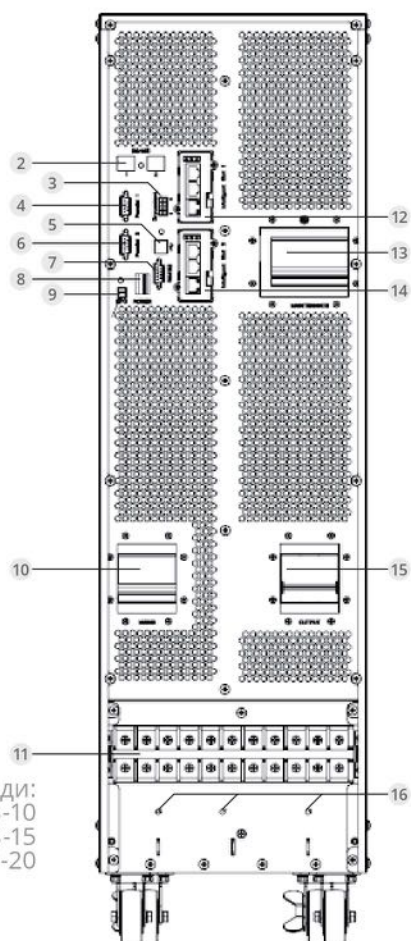
1. Переключатель сервисного обслуживания
2. Порт параллельной работы 1
3. Порт параллельной работы 2
4. Внутренний слот для установки карт расширения
5. Порт аварийного отключения (EPO)
6. Порт COM
7. Порт USB
8. Входной и выходной автоматические выключатели
9. Клеммы подключения входа, выхода, внешних АКБ (закрыты)

Вид сзади:
СПРИНТЕР31-10

Технические характеристики

Модель		СПРИНТЕР 33-10	СПРИНТЕР 33-15	СПРИНТЕР 33-20	СПРИНТЕР 33-30
Мощность, кВА/кВт		10 кВА / 9кВт	15кВА / 13,5кВт	20кВА / 18кВт	30кВА / 27кВт
ВХОД	Фазность	3 фазы 4 провода и земля			
	Входное напряжение, В	380/400/415			
	Диапазон напряжения, В	208-478			
	Диапазон частоты, Гц	45-55 Гц при 50 Гц /54-66 Гц при 60 Гц (автоматически)			
	Коэффициент мощности	≥0.99			
	Искажения тока, THDI	≤3% (при 100% нелинейной нагрузке)			
	Диапазон напряжений байпаса, В	Макс. напряжение: 220 В пер. тока +25% (опционально +10%, +15%, +20%) 230 В пер. тока: +20% (опционально +10%, +15%) 240 В пер. тока +15% (опционально +10%) Мин. напряжение: - 45% (опционально -20%, -30%)			
	Диапазон частоты байпаса, Гц	±10%			
	Диапазон напряжения и частоты в режиме ECO	Аналогично с байпасом			
	Работа с генератором	Поддерживается			
ВЫХОД	Фазность	3 фазы 4 провода и земля			
	Номинальное напряжение, В	380/400/415			
	Коэффициент мощности	0.9			
	Стабильность напряжения	±1%			
	Отклонение частоты при работе от сети	±1%, ±2%, ±4%, ±5%, ±10% от номинальной частоты (настраивается)			
	Частота при работе от АКБ, Гц	(50/60±0.2%)			
	Крест-фактор	3:1			
	Искажения напряжения, THD	≤2% при линейной нагрузке ≤5% при нелинейной нагрузке			
	Форма кривой	Синусоида			
Эффективность		ECO режим ≥97%; нормальный режим ≥90%			
Батарея	Напряжение, В	±120 В			
	Встроенные АКБ	20 шт. 12V9AH стандартно 2x20 шт. 12V9AH опционально	2x20 шт. 12V9AH		3x20 шт. 12V9AH
	Время восстановления до 90%	8-10 часов			
	Зарядный ток, А	1,35 (2,7 опционально)	2,7	2,7	4,5
Время переключения		На батарею: 0 мсек., на байпас: 0 мсек.			
Защита	Перегрузка	От сети	105% - 125% – переключение на байпас через 3 минуты 125% - 150% – переключение на байпас через 30 секунд Более 150% – переключение на байпас через 100 мсек		
		От АКБ	≤ Нагрузка ≤110%: 10 мин, ≤125%: 1 мин, ≤150%: 5 с, ≥150% немедленное отключение ИБП		
		На байпасе	Автомат защиты 20 А	Автомат защиты 32 А	Автомат защиты 40 А
	Короткое замыкание	Пиковое значение 120 А	Пиковое значение 140 А		Пиковое значение 164 А
	Перегрев	От сети: переход на байпас, от АКБ: отключение			
	Разряд АКБ	Сигнал тревоги и отключение			
	Самодиагностика	При включении и программно			
	ЕРО (опционально)	Отключение			
	АКБ	Технология Advanced Battery Management			
Уровень шума	Соответствует EN62040-2				
Индикация	Звуковая и визуальная	Отказ от сети, разряд АКБ, Перегрузка, Авария			
Дисплей	Состояние на ЖКИ и светодиодном индикаторе	Режим работы от сети, Режим работы от АКБ, Режим ECO, Режим байпаса, Низкий заряд АКБ, АКБ неисправна, Перегрузка, Ошибка ИБП			
	Показание на ЖКИ	Входное напряжение, Входная частота, Выходное напряжение, Выходная частота, Уровень нагрузки, Напряжение батареи, Внутренняя температура, Время автономии			
Общие данные	Размеры, мм (ВхШхГ)	828x250x868			
	Вес, кг	115	170	171	223
	Входные разъемы	Клеммы			
	Выходные разъемы	Клеммы			

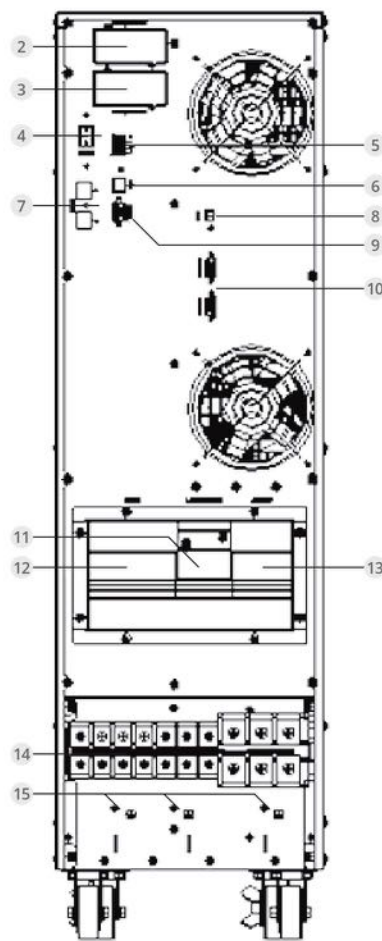
Коммуникационные интерфейсы		Стандартно: USB & RS485 Опционально: SNMP карта, карта параллельной работы, релейная карта
Общая информация	Рабочая температура, °C	0-40
	Температура хранения, °C	-25 - +55
	Влажность воздуха, %	0-90 без конденсации
	Высота над уровнем моря, м.	< 1500
	Уровень шума, Дб	< 60 (на расстоянии 1м)
Стандарты безопасности		CE, EN/IEC 62040-2, EN/IEC 62040-1-1



Вид сзади:
СПРИНТЕР33-10
33-15
33-20

СПРИНТЕР 33-10, 33-15, 33-20

1. ЖК-дисплей
2. Порт RS485
3. Порт «сухих» контактов
4. Параллельный порт 1
5. Порт USB
6. Параллельный порт 2
7. RS232
8. Выключатель питания
9. Порт REPO
10. Входной выключатель (1/P)
11. Клеммный блок выводов
12. Slot 1 для платы SNMP или платы реле
13. Выключатель сервисного байпаса и его крышка
14. Slot 2 для платы SNMP или платы реле
15. Выходной выключатель (0/P)
16. Земля



Вид сзади:
СПРИНТЕР33-30

СПРИНТЕР 33-30

1. ЖК-дисплей
2. Slot 1 для платы SNMP или платы реле
3. Slot 2 для платы SNMP или платы реле
4. Батарейный выключатель
5. Порт «сухих» контактов
6. Порт USB
7. Порт RS485
8. Порт REPO (дистанционное выключение)
9. RS232
10. Порт параллельной работы
11. Выключатель сервисного байпаса и его крышка
12. Входной выключатель (1/P)
13. Выходной выключатель (0/P)
14. Клеммный блок для входного, выходного и батарейного соединения
15. Земля